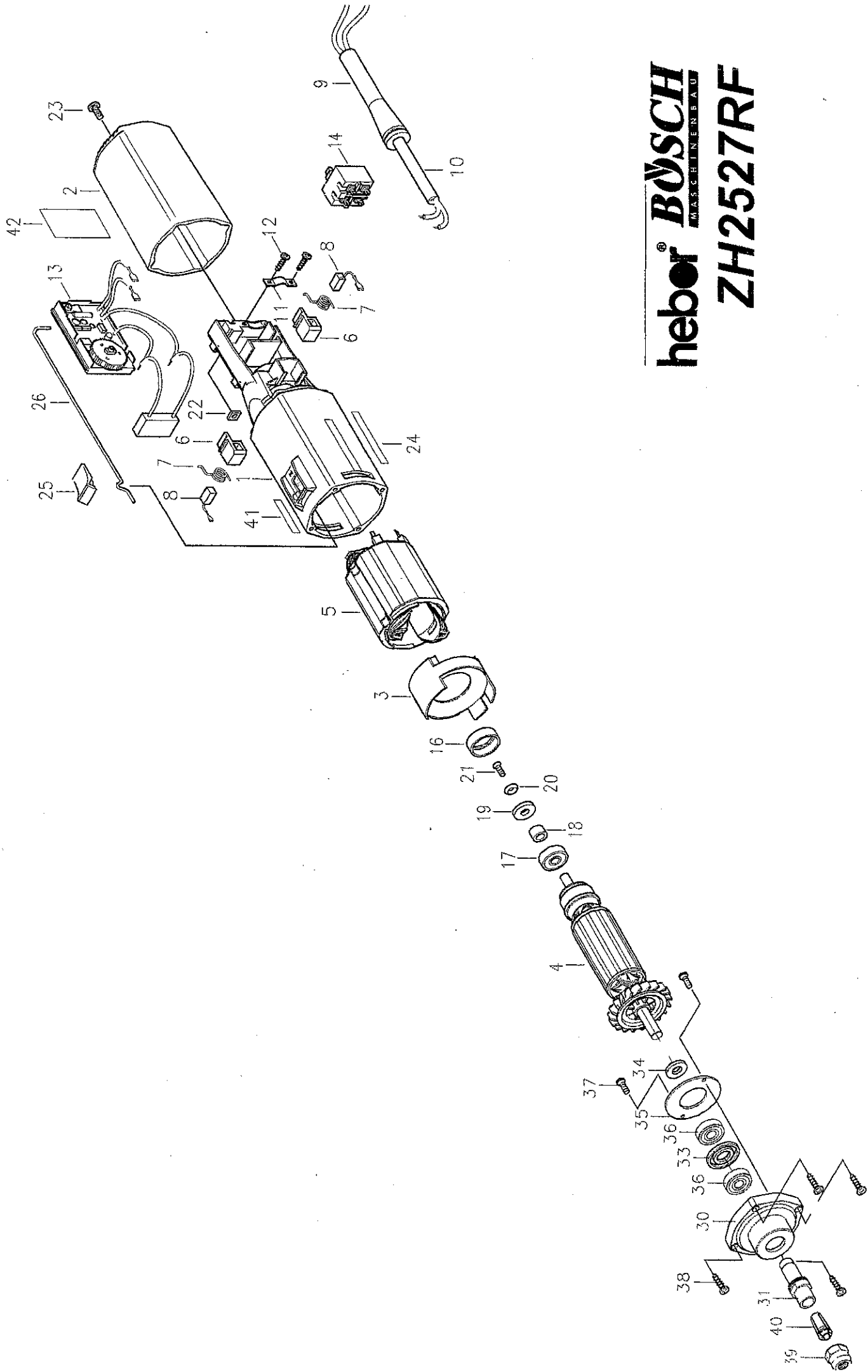


hebor® **BÜSCH** MASCHINENBAU

ZH2527RF



Modèle-Modell:

Moteur ZH2527RF

Motor ZH2527RF

Pos.	NO-BÖSCH	NO-HEBOR	DÉSIGNATION	BEZEICHNUNG
1	A01251		Boitier isolé	Isoliergehäuse
2	A01252		Couvercle de l'interr.	Schalterkappe
3	A01253		Couvercle de ventilat.	Lüfterabdeckung
4	A01254		Induit compl.	Anker mit Lüfter
5	A01255		Stator avec PTC	Stator mit PTC
6	A01256		Porte-balais	Bürstenhalter
7	A01257		Ressort de maint.	Schenkelfeder
8	A01258		Balai de charbon	Kohlebürste
9	A01259		Dispositif anticoque	Knickschutz
10	A01260		Câble d'aliment.	Zuleitungskabel
11	A01261		Bride de câble	Kabelbride
12	A01262		Vis-PT	PT - Schraube
13	A01263		Electronique avec pot.	Elektronik digital
14	A01264		Commutateur	Schalter
16	A01265		Bague isolante	Dämmring
17	A01266		Roul. á billes	Kugellager
18	A01267		Entretoise	Distanzbüchse
19	A01268		Aimant torique	Ringmagnet
20	A01269		Disque VSM	U-Scheibe
21	A01270		Vis á tête fraisée	Senkschraube
22	A01271		Ecrou carré	Vierkantmutter
23	A01272		Vis á tête bombée	Linsenschraube
24	A01273		Plaquette signalétiq.	Leistungsschild
25	A01274		Bouton de comm.	Schalterknopf
26	A01275		Tringle de comm.	Schaltgestänge
30	A01276		Flasque	Motorflansch
31	A01277		Broche	Spindel
33	A01278		Bague intercalaire	Distanzscheibenpaar
34	A01279		Rondelle de butée	Anschlagring
35	A01280		Rondelle	Druckscheibe
36	A01281		Roul. á billes	Kugellager
37	A01282		Vis á tête fraisée	Senkschraube
38	A01283		Vis á tôle	Senk-Blechschrabe
39	A01284		Ecrou deserrage	Spannmutter
40	A01338		Pince 1/4"	Spannzange 1/4" kpl.
40	A01193		Pince 6mm	Spannzange 6mm kpl.
40	A01194		Pince D 8mm	Spannzange D 8mm kpl.
41			Plaquette de marque	Namenschild
42			Plaquette de rotation	Drehzahlschild
44	A01286		Clé á fourche	Einmaulschlüssel