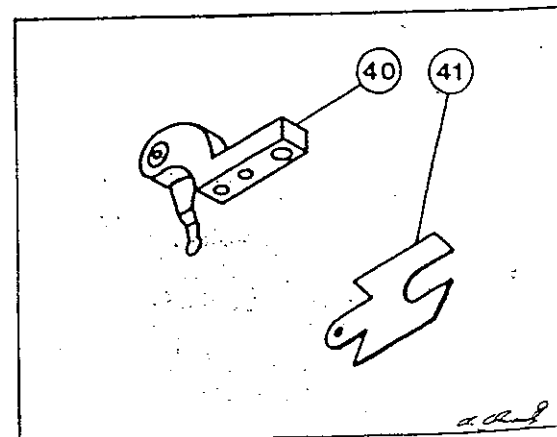
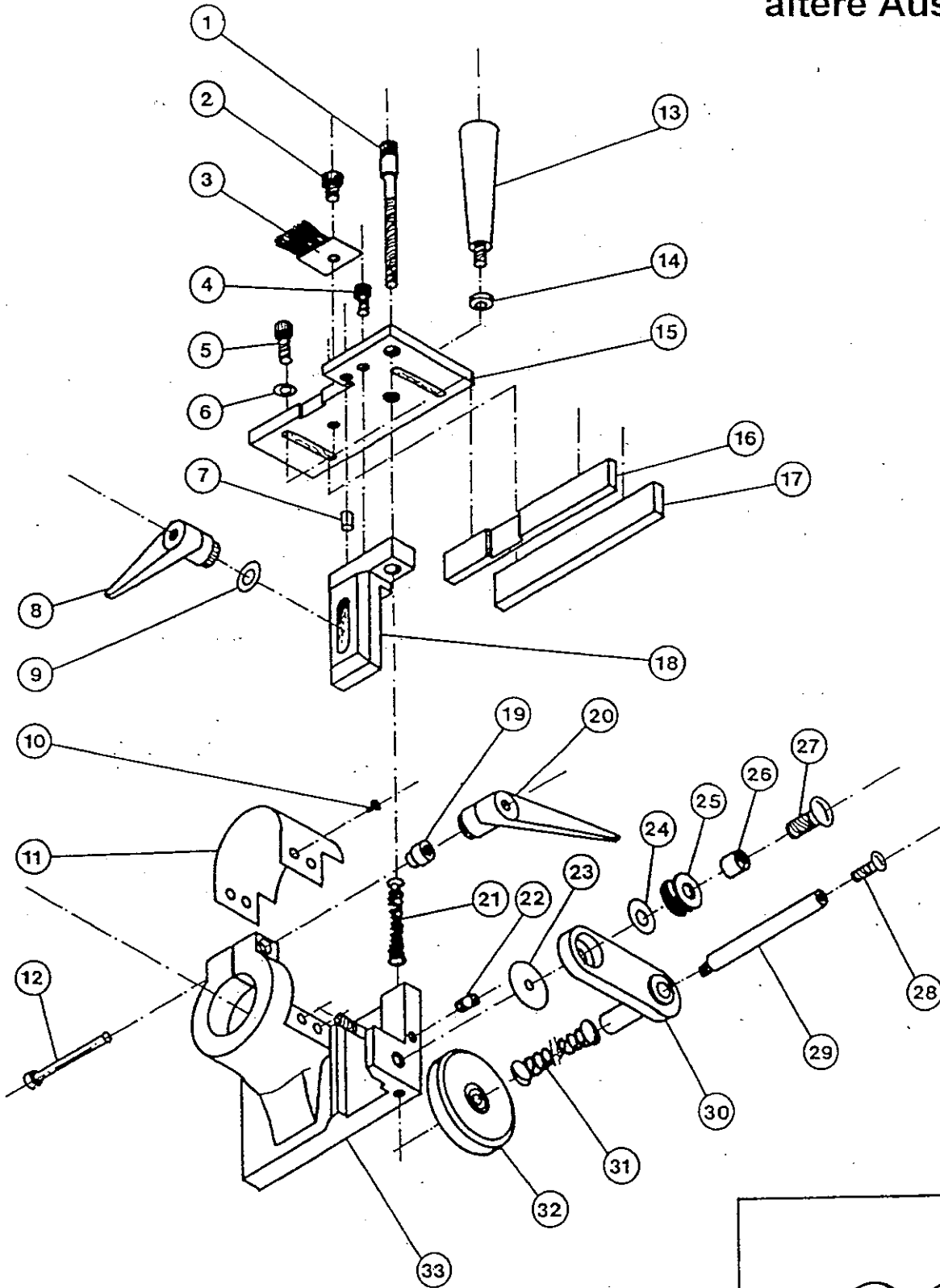


ancienne exécution
ältere Ausführung



Modèle-Modell: **P-72 Ancienne exécution** **P-72 Aeltere Ausführung**

Articles sans code de prix >>> voir liste prix accessoires / Artikel ohne Preis-Code >>> Siehe Zubehör-Preisliste

Pos.	NO-BÖSCH	NO-HEBOR	DESIGNATION	BEZEICHNUNG
1	A00462	202 072 001	Vis de réglage	Einstellschraube
2	A00452	000 000 410	Vis M4 x 10	Schraube M4 x 10
3	A00414	202 072 003	Brosse	Bürste
4	A00451	000 020 520	Vis imbus M5 x 20	Imbusschraube M5 x 20
5	A00451	000 020 520	Vis imbus M5 x 20	Imbusschraube M5 x 20
6	A00444	000 200 005	Rondelle 5	Unterlagsscheibe 5
7	A00459	202 072 007	Goupille	Stift
8	A01060	101 260 052	Poignée Jaccard M8	Jaccardgriff M8
9		000 200 008	Rondelle 8	Unterlagsscheibe 8
10	A00834	000 000 408	Vis M4 x 8	Schraube M4 x 8
11	A01061	202 072 011	Protection plexi(4 trous)	Plexischutz (4 Loch)
12	A01088	202 072 012	Tige filetée M6x50	Gewindestift M6x50
13	A00460	202 072 013	Poignée	Griff
14	A01086	202 072 014	Rondelle	U'Scheibe
15	A00419	202 072 015	Plateau d'appui	Auflageplatte
16	A00417	202 072 016	Réglette intérieure	Innerer Anschlag
17	A00418	202 072 017	Réglette extérieure	Aeusserer Anschlag
18	A00463	202 072 018	Coulisseau	Schieber
19	A01087	202 072 019	Douille de distance	Distanzhülse
20	A01062	101 163 069	Poignée Jaccard M6	Jaccard-Griff M6
21	A00479	202 072 021	Ressort	Feder
22		202 072 022	Vis de butée	Anschlagschraube
23	A00447	202 072 023	Rondelle	U'Scheibe
24	A00448	202 072 024	Rondelle	U'Scheibe
25	A00429	202 072 025	Ressort	Feder
26	A00446	202 072 026	Douille	Hülse
27	A00450	202 072 027	Vis	Schraube
28	A00452	202 072 028	Vis d'arrêt	Anschlagschraube
29	A00431	202 072 029	Tige d'appui	Anschlagstange
30	A00457	202 072 030	Bras pivotant	Schwenkarm
31	A00428	202 072 031	Ressort	Feder
32	A00420	202 072 032	Disque d'appui	Auflageteller
33	A01063	202 072 033	Chassis	Chassis
34		202 072 034	Vis M8 spéc.4-pans	Spez.Schraube M8 4-kant
40		202 072 100	Guide bijou P 72	Bijou-Anschlag P 72
41	A01064	202 083 403	Clé moteur	Arretierschlüssel
42	A00421	202 072 103	Guide bijou	Bijou-Anschlag
		202 072 361	Pince de serrage 1/4	Spannzange 1/4
		202 072 365	Pince de serrage 6mm	Spannzange 6mm
		202 072 367	Pince de serrage 8mm/127KS	Spannzange 8mm/127KS