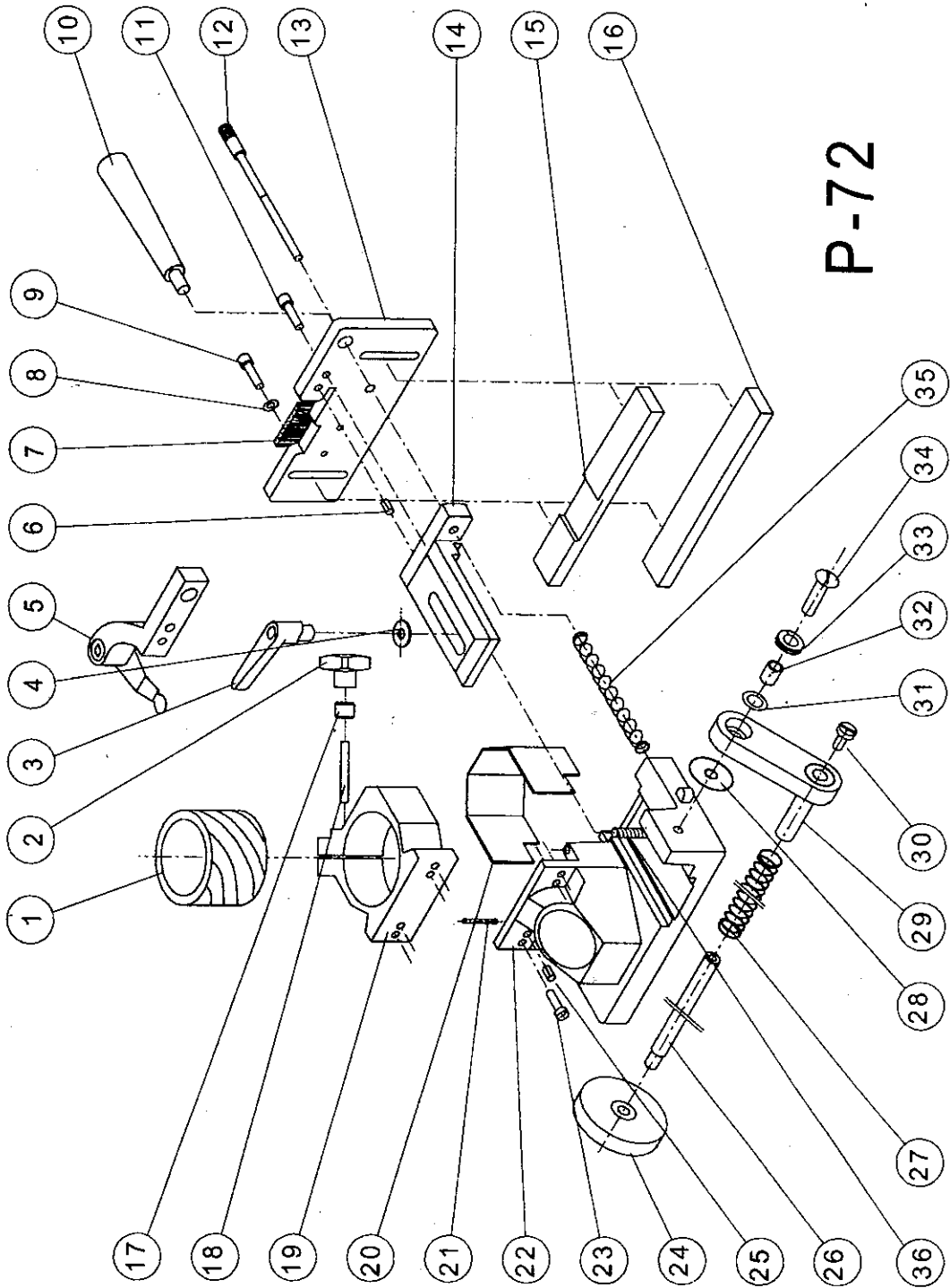
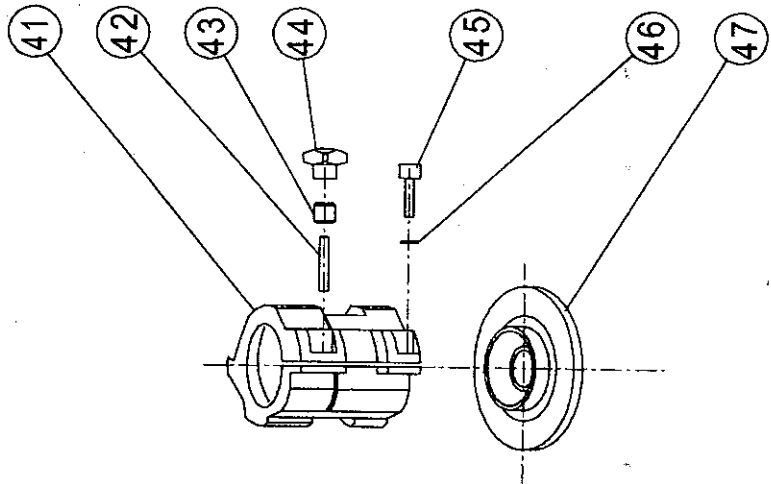


P-72--+ Guide / Anschlag



P-72



P+

Modèle-Modell: P-72 Nouvelle exécution P-72 Neue Ausführung

Articles sans code de prix >>> voir liste prix accessoires / Artikel ohne Preis-Code >>> Siehe Zubehör-Preisliste

Pos.	NO-BÖSCH	NO-HEBOR	DESIGNATION	BEZEICHNUNG
1	A00430	202 095 001	Douille fileté	Gewindebüchse
2	A00434	202 095 002	Bouton M5 grand	Kreuzgriff M5 gros
3	A00433	202 095 003	Poignée Jaccard M6	Klemmhebel M6
4	A00445	000 200 006	Rondelle 6	Unterlagsscheibe 6
5	A00421	202 072 103	Guide bijou	Bijou-Anschlag
6	A00459	202 072 007	Goupille	Stift
7	A00414	202 072 003	Brosse	Bürste
8	A00444	000 200 005	Rondelle 5	Unterlagsscheibe 5
9	A00829	000 020 520	Vis imbus M5 x 20	Imbusschraube M5 x 20
10	A00460	202 072 013	Poignée	Griff
11	A00829	000 020 520	Vis imbus M5 x 20	Imbusschraube M5 x 20
12	A00462	202 072 001	Vis de réglage	Einstellschraube
13	A00419	202 072 015	Plateau d'appui	Auflageplatte
14	A00463	202 072 018	Coulisseau	Schieber
15	A00417	202 072 016	Réglette intérieure	Innerer Anschlag
16	A00418	202 072 017	Réglette extérieure	Aeusserer Anschlag
17	A00439	202 095 017	Douille de distance	Distanzbüchse
18	A00475	202 095 018	Tige fileté M5x30	Gewindestift M5x30
19	A00422	202 095 019	Boitier fileté	Gewindegehäuse
20	A00461	202 095 020	Protection plexi	Plexischutz
21	A00449	202 095 021	Vis M4	Stiftschraube M4
22	A00441	202 095 022	Chassis	Chassis
23	A00458	000 000 514	Vis M5 x 14	Schraube M5 x 14
24	A00420	202 072 032	Disque d'appui	Auflageteller
25	A00443	202 093 012	Goupille 5x10	Stift 5x10
26	A00431	202 072 029	Tige d'appui	Anschlagstange
27	A00428	202 072 031	Ressort	Feder
28	A00447	202 072 023	Rondelle	U'Scheibe
29	A00457	202 072 030	Bras pivotant	Schwenkarm
30	A00453	202 072 028	Vis d'arret	Anschlagsschraube
31	A00448	202 072 024	Rondelle	U'Scheibe
32	A00446	202 072 026	Douille	Hülse
33	A00429	202 072 025	Ressort	Feder
34	A00450	202 072 027	Vis	Schraube
35	A00479	202 072 021	Ressort	Feder
36		202 072 034	Vis M8 spéc.4-pans	Spez.Schraube M8 4-kant
41	A00480	202 095 041	Boitier	Gehäuse
42	A00475	202 095 018	Tige fileté M5x30	Gewindestift M5x30
43	A00439	202 095 017	Douille de distance	Distanzbüchse
44	A00477	202 095 044	Bouton M5 petit	Kreuzgriff M5 klein
45		202 095 045	Vis Imbus M5	Imbus Schraube M5
46	A00444	000 200 005	Rondelle 5	Unterlagsscheibe 5
47	A00474	202 095 047	Semelle	Auflagetisch